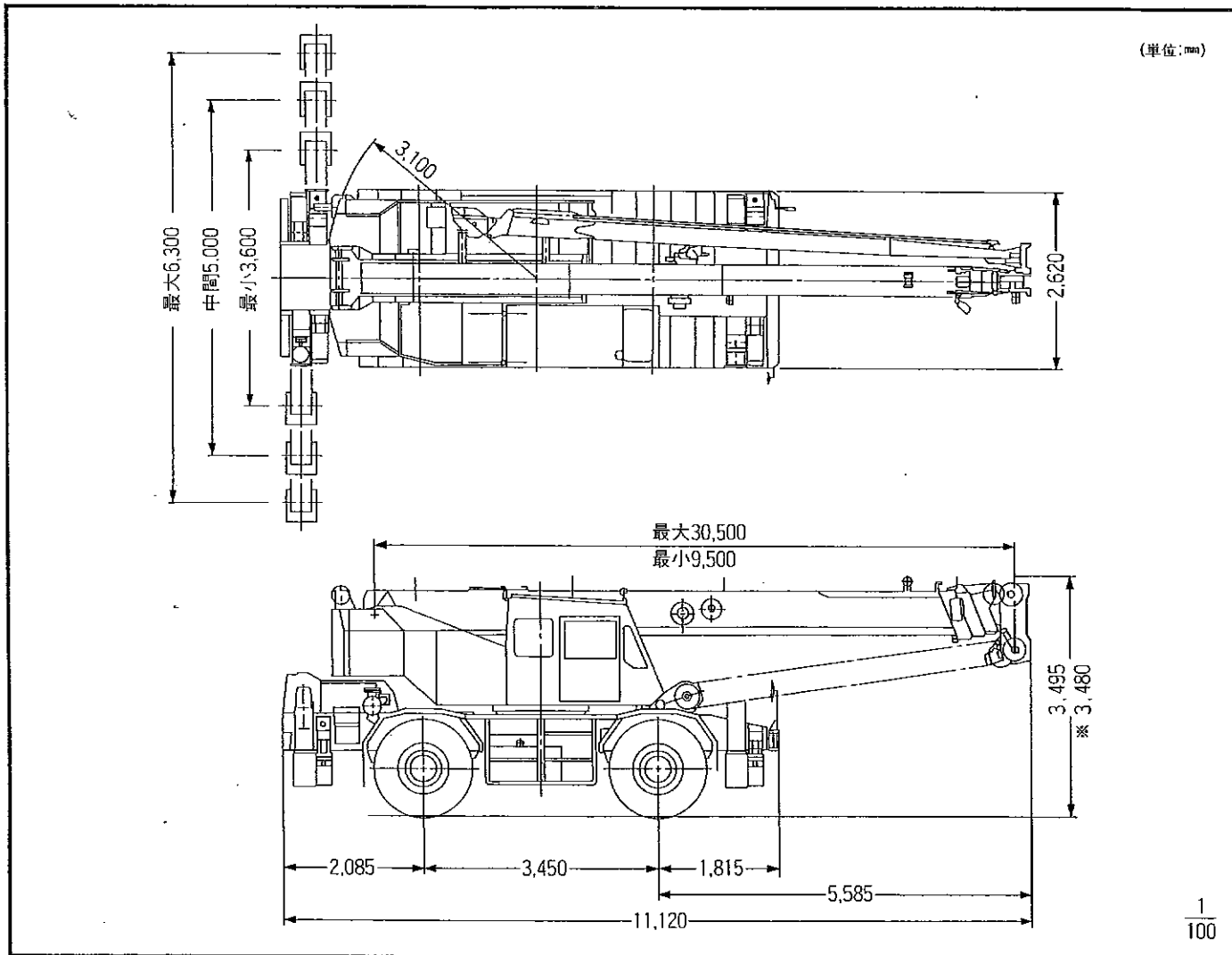


25R

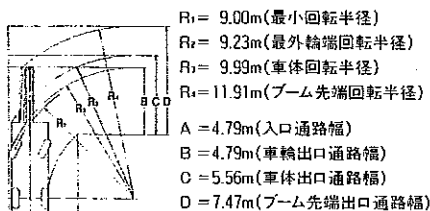
■組立図



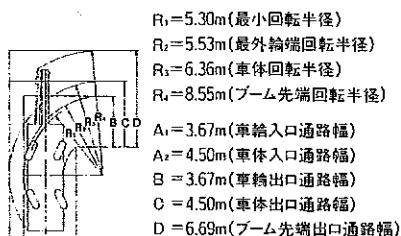
●全装備(車検登録重量)で基本通行条件のC条件適合車です。●道路の通行には道法による通行の許可と道路運送車両法による保安基準の緩和の認可が必要です。
※17.5R29☆☆タイヤ装着時の寸法です。

■最小直角通路幅

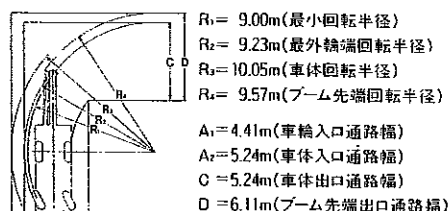
●前2輪ステアリングで右折する場合



●4輪ステアリングで右折する場合



●後2輪ステアリングで右折する場合



(注)上記数値は計算値です。

※お届けいたします製品は、改良などのため、このカタログと相違する場合がありますのでご了承ください。

幸せと感動を伝える創造企業

株式会社 タダノ