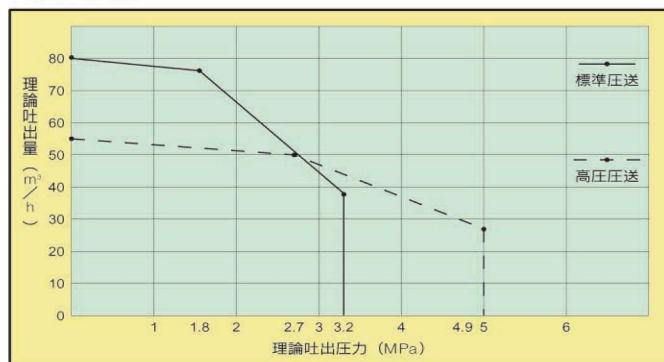


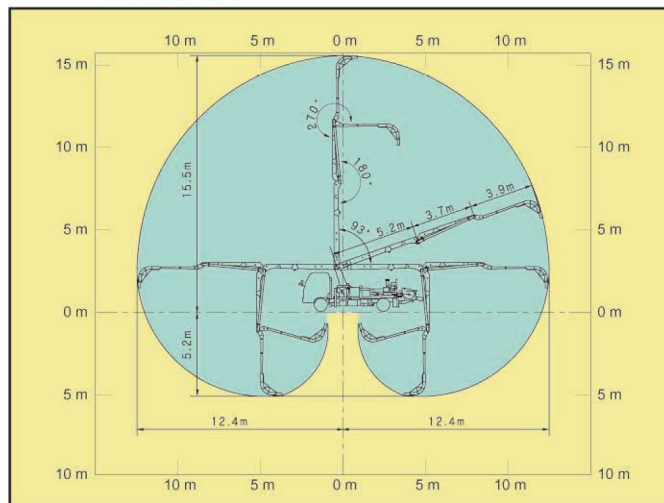
## ■主要諸元

型	式	PY75B-16B	
仕	様	8B仕様	
性	最大吐出量 (吐出量×吐出力)	78m <sup>3</sup> /h×3.2MPa	
	標準圧送	55m <sup>3</sup> /h×4.9MPa	
能	コンクリートスランブ値	5~23cm	
	残コン排出方式	水洗	
	輸送管径	125A	
	最大骨材寸法	40mm	
ポンプ本体	コンクリートシリンダ数	2	
	シリンダ径×ストローク	φ205×1150mm	
ホッパ	容積	0.35m <sup>3</sup>	
	地上高	いすゞ→約1.28m 日野→約1.17m	
水タンク	容積	485L	
水型	式	複動ピストン式	
ポンプ	配管洗浄時	最大吐出量 最大吐出圧力	25m <sup>3</sup> /h 4.9MPa
	車体洗浄時	最大吐出量 最大吐出圧力	40L/min 4.9MPa
ブーム	型式	全油圧3段屈折式	
最大長さ		12.4m	
最大地上高		15.5m	
旋回角度		360° 全旋回	
操作方式		電磁油圧式 (手動・リモコン両用)	
コンクリート輸送管径		125A	
アウトリガ	型式	手動引出し、ジャッキ油圧式	
	フロント張出スパン	3.8m(最大)	
	リアスパン	3.1m(最大)	
	ジャッキ反力リア	78kN(8t) 69kN(7t)	
操作方式		コントロールパネルによる集中制御	
架装	シャシ	積載5.5トン車級	
の	車両全長	約7500mm	
	車両全幅	約2200mm	
	車両全高	約3000mm	
	車両重量	約8900kg	
乗員		3	
他	車両総重量	約9065kg	

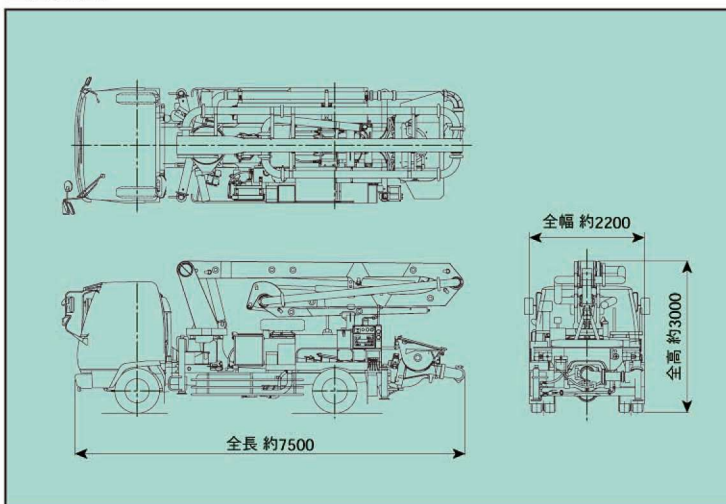
## ■圧送性能



## ■ブーム作業範囲図



## ■外観図



## ■設置寸法・走行寸法

