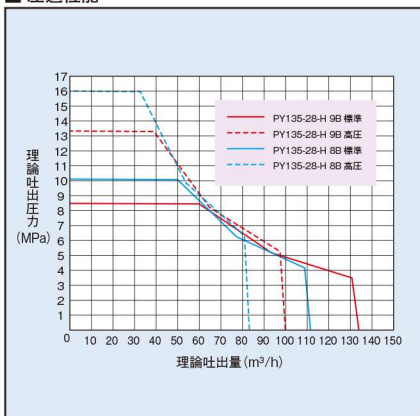


## ■主要諸元

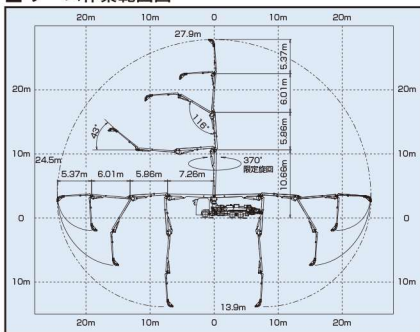
形 式		PY135-28-H	
仕 様		8B仕様	9B仕様
性 能	最大吐出量 (吐出量×吐出圧力)	112m³/h × 10.1MPa	135m³/h × 8.5MPa
	標準圧送 高圧圧送	83m³/h × 16.0MPa	100m³/h × 13.3MPa
能	残コン排出方式	水洗	
	輸 送 管 径	125A	
ポンプ本体	最大骨材寸法	40mm	
	コンクリートシリンダ数	2	
	シリンダ径×ストローク	φ205 × 2,100mm	φ225 × 2,100mm
	ホ ッ パ 容 積	0.5m³	
水ポンプ	水 タ ン ク 容 積	1,250mm	
	形 式	複動ピストン式	
	配管洗浄時 最大吐出量	25m³/h	
	最大吐出圧力	10.5MPa / 8.3MPa	
ブ	車体洗浄時 最大吐出量	40L/min	
	最大吐出圧力	9.1MPa / 7.2MPa	
ーム	ブ	全油圧4段屈折式	
	最 大 長 寸	24.5m	
	最 大 地 上 高	27.9m	
	旋 回 角 度	37°限定旋回	
ム	操 作 方 式	電磁油圧式(手動・リモコン両用)	
	コンクリート輸送管径	125A	
	形 式	スライド・ジャッキ油圧式	
		フロント出力 リヤ後出力	5,500mm
アウトリガ	アシスト	980mm(固定)	
	ジャッキ 反力	フロント リヤ	170kN(17t) 170kN(17t)
そ の 他	アシスト	78kN(8t)	
	操 作 方 式	PLCコントロールパネル	
	架 装 シ ャ ン	GVW22t級	
	車 両 全 長 米	約10,350mm	
	車 両 全 幅 米	約2,490mm	
	車 両 全 高 米	約3,600mm	
乗 員	3名		
車 両 総 重 量 米	約21,950kg		

※架装シャンにより異なります。

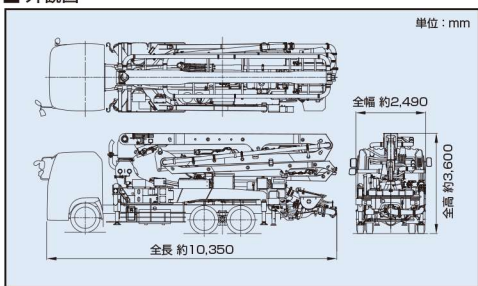
## ■圧送性能



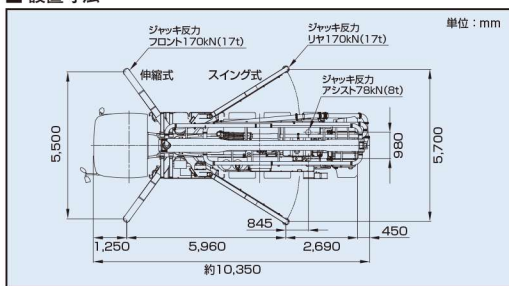
## ■ブーム作業範囲図



## ■外観図



## ■設置寸法



インターネットホームページでもご利用いただけます。 <http://www.kyokuto.com/>

# 極東開発工業株式会社

CP(コンクリートポンプ)営業部  
TEL(03)5781-9822

本 社 西宮市甲子園口6-1-45 〒663-8545 TEL(0798)66-1000  
東京本部 東京都品川区東品川13-15-10 〒140-0002 TEL(03)5781-9821

北海道支店 TEL(011)251-5701	埼玉営業所 TEL(048)668-7712	京都営業所 TEL(075)662-1077
帯広営業所 TEL(0155)21-4373	高崎営業所 TEL(027)362-6485	中 国 支 店 TEL(082)232-8358
東北支店 TEL(022)236-6692	新潟営業所 TEL(025)244-9161	広島営業所 TEL(082)232-8358
仙台営業所 TEL(022)236-6692	甲信営業所 TEL(0263)35-0073	岡山営業所 TEL(086)232-7781
盛岡営業所 TEL(019)625-5590	中部支店 TEL(0568)71-2231	山陰営業所 TEL(0852)53-0600
青森営業所 TEL(017)722-0745	名古屋営業所 TEL(0568)71-2231	四国営業所 TEL(087)882-7640
福島営業所 TEL(024)934-0663	静岡営業所 TEL(054)267-4100	松山営業所 TEL(089)913-8860
首都圏支店 TEL(03)5781-9825	富山営業所 TEL(076)443-6177	九州支店 TEL(092)471-1001
千葉営業所 TEL(043)234-3721	北陸営業所 TEL(076)263-6691	福岡営業所 TEL(092)471-1001
神奈川営業所 TEL(046)263-7000	富山営業所 TEL(076)443-6177	熊本営業所 TEL(096)387-7255
北関東支店 TEL(048)668-7712	三重営業所 TEL(059)384-3117	南九州営業所 TEL(099)253-6768
	関西支店 TEL(0798)66-1011	沖縄営業所 TEL(098)879-6611
	大阪営業所 TEL(0798)66-1011	
	兵庫営業所 TEL(0798)66-1011	

- コンクリートポンプを操作するためには、運転に関する特別教育が必要です。
- 年1回特定自主検査を行うことが必要です。
- 定期自主検査(毎日)(毎月)を行う必要があります。
- 道路を走行する場合は、車両検査に合格した状態で運行してください。

- 本カタログ掲載の内容は、改良のため予告なく変更することがあります。
- 掲載の写真にはオプション仕様を装備している場合があります。
- 製品カラーは撮影条件及び印刷インキの都合上、実際の色とは多少異なる場合があります。
- ご使用にあたっては、添付の取扱説明書をよくお読みの上、ご使用ください。
- 社名・商品名・ロゴ等は各社の商標、または登録商標です。
- このカタログは、2014年2月印刷のもの です。